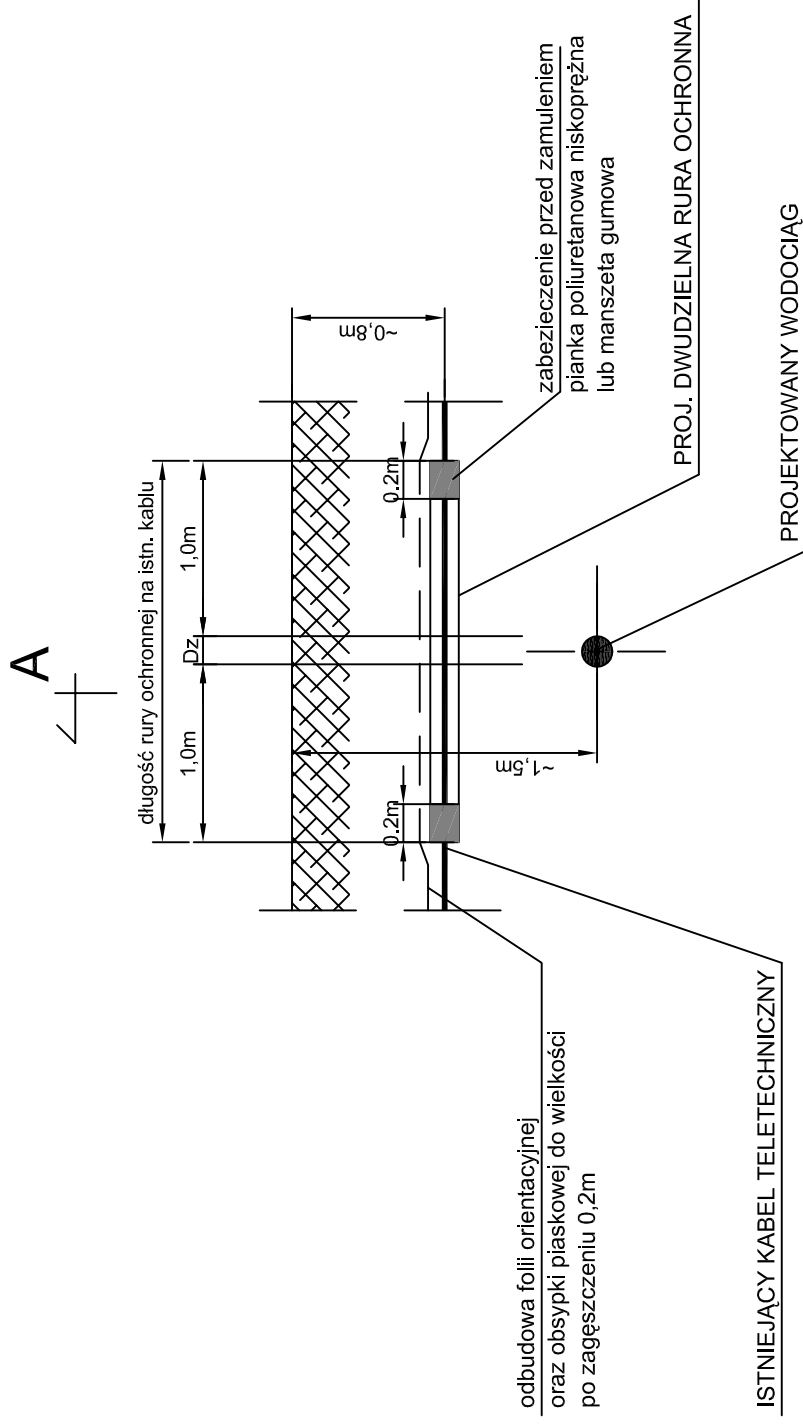


SZCZEGÓŁ WYKONANIA ZABEZPIECZENIA
ISTNIEJĄCYCH KABLI TELETECHNICZNYCH
W MIEJSCACH SKRZYŻOWAŃ Z PROJEKTOWANĄ SIECIĄ WODOCIĄGOWĄ

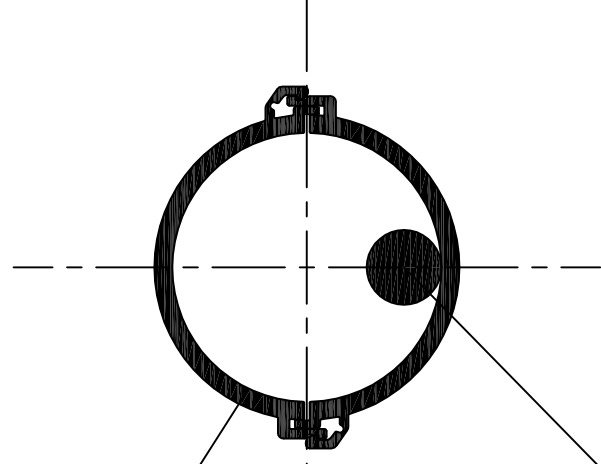
1:50



A

A-A

1:10



ISTNIEJĄCY KABEL TELETECHNICZNY

UWAGI I WYTYCZNE:

1. Dokładną głębokość ułożenia kabla ustalić za pomocą przekopów kontrolnych.
2. Długość rury ochronnej należy określić odrębnie dla każdego przypadku, nie mniej jednak niż 1,0m po obu stronach skrzyżowania lub zbliżenia.
3. Zlecić nadzór branżowy i powiadomić właściciela sieci o terminie rozpoczęcia prac.
4. Montaż rury ochronnej wykonać zgodnie z instrukcją producenta.

Zadanie inwestycyjne: OPRACOWANIE DOKUMENTACJI PROJEKTOWO-KOSZTORYSOWEJ SIECI WODOCIĄGOWEJ WRAZ Z PRZYŁĄCZAMI DO BUDYNKÓW I ODTWORZENIEM NAWIERZCHNI, OBEJMUJĄCEJ REJON ULICY RYBNIKIEJ (OD UL. POKOJU DO UL. CIESZYŃSKIEJ - DK81) W MIKOŁOWIE WRAZ Z UZYSKANIEM DECYZJI POZWOLENIA NA BUDOWĘ ORAZ PROWADZENIEM NADZORU AUTORSKIEGO		Skala	Data	Nazwisko	Uprawnienia	Podpis
Objekt: SIEĆ WODOCIĄGOWA WRAZ Z PRZYŁĄCZAMI DO BUDYNKÓW		1:50	03.2017	D. KOŚCIAŃSKI	4.09/02	
Przedmiot rysunku: Zabezpieczenie kabli teletechnicznych		Upracował	03.2017	J. MACIOSOWSKA		
		Sprawił	03.2017	A. HAWRYLEWICZ	SLK/0047 POOS/04	
		Kierownik	03.2017	J. MACIOSOWSKA		
		Zmiana				
Zamawiający: Zakład Inżynierii Miejskiej Spółka z o.o. ul. Kolejowa 4, 43-190 Mikołów		Nr rysunku: D2-588-S-000-305-A		Nr umowy: 655/2016		
Branża: TECHNOLOGICZNO-SANITARNA				HYDROSAN BIURO PROJEKTÓW GOSPODARKI WODNO-ŚCIEKOWEJ SP. Z O.O. 44-101 GLIWICE, UL. SIENKIEWICZA 10, TEL. (032) 231 00 81		